

Blomstertak Fotplate & Kantlist

Monteringsanvisning



Denne instruksjonen oppdateres kontinuerlig. Den gjeldende versjonen er publisert på www.blomstertak.no. For en mer detaljert produktbeskrivelse, se separate produktdatablad.

Montering fotplate

For montering av fotplate skal rustfritt stålskruer med innfelt hode og minimum dimensjon 35 x 4,2 mm brukes.

Montering av fotplate skal utføres i henhold til AMA Hus JTB.31.

-Monter en remse av takpapp i følge taktekkers anvisninger. Den underliggende remsen ska nå minst 150 mm ovenfor fotplatens øvre kant.

-Skjøter av fotplate skal utføres med 100 mm overlapping.

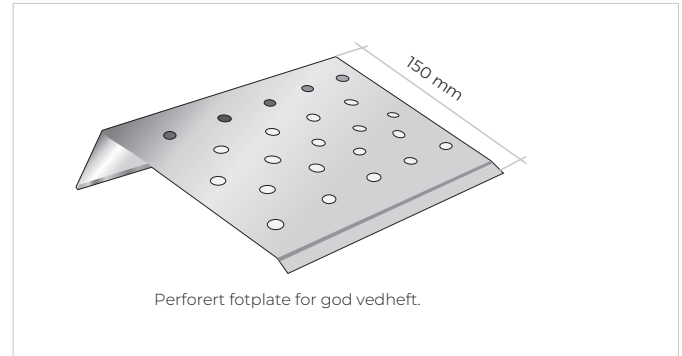
-Skru fast fotplaten i sikksakk med minst c/c 150 mm. Ingen innfestning skal gjøres i overlapp.

-Monter tekkingen slik leverandørens instruksjoner helt ned til nedknekket på fotplaten for å forhindre vanninntrengning i fotplateskjøter og skruenhull.

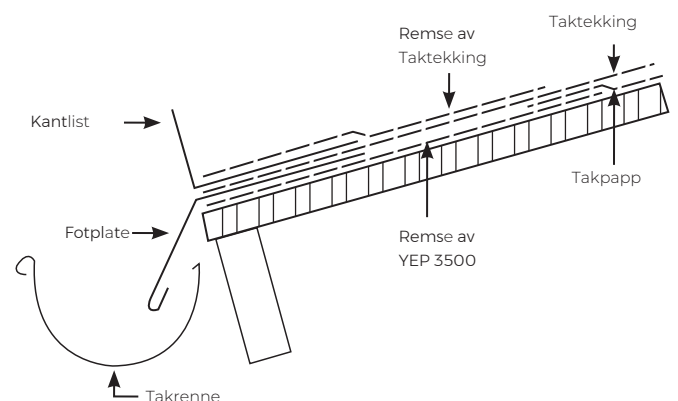
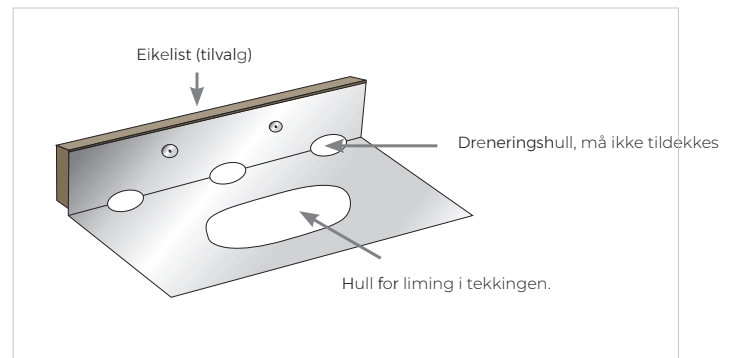
Montering kantavslut

Kantlister skal monteres uten overlapping og uten skruing, spiker eller andre hull i underlaget. Montering av kantlister skal utføres ved full liming mellom tekkingslagene.

Blomstertak Fotplate



Blomstertak Kantlist



Tegning som viser takskjegg med fotplate og kantlist montert nederst. Kantlisten kan plasseres høyere opp i takfallet forutsatt at vanntetningslaget har UV-beskyttelse.